














TechniCare
Improving Healthcare



Opstahulp

Gebruikshandleiding

Symbolen			
	Medical Device		Waarschuwing
	Unique Device Identifier		Raadpleeg de gebruikershandleiding
	Artikelnummer		Productiedatum
	Serienummer		Gegevens fabrikant
	Batchnummer	IPxx	IP-waarde van het product
	Max. belasting in kg		Max. gebruikersgewicht in kg

Index

1. Introductie	4
1.1. Beoogd gebruik.....	4
1.2. Veiligheid.....	4
1.3. Garantie	5
2. Product.....	6
2.1. Omgevingscondities	6
2.2. Ingebruikname	6
2.3. Onderdelen.....	7
2.4. Technische gegevens.....	9
2.4.1. Materialen	9
2.4.2. Specificaties.....	9
2.4.3. Elektrische gegevens.....	10
2.4.4. Afmetingen	11
3. Functionaliteiten	12
3.1. Wielblokkering.....	12
3.2. Zitframe en zitkussens	12
3.3. Verrijden.....	12
3.4. Scheensteunen verstellen.....	12
3.4. Bediening voetverbreding.....	13
3.5. Accu	13
4. Reiniging en onderhoud.....	14
4.1. Reiniging	14
4.2. Onderhoud	15
4.3. Vervangingsadvies onderdelen	15
5. Probleemoplossing.....	16

1. Introductie

1.1. Beoogd gebruik

De opstahulp is ontworpen voor cliënten die zelfstandig kunnen opstaan, maar niet of moeilijk kunnen lopen. Dit zijn cliënten die vallen in mobiliteitsklassen A, B en C. Het hulpmiddel stelt zorgverleners in staat om cliënten op een veilige en ergonomische manier te helpen met opstaan vanuit zittende posities en te verplaatsen.

De opstahulp biedt zorgverleners de mogelijkheid om cliënten veilig en ergonomisch te ondersteunen. De grote verstelbaarheid van de horizontale voetverbreeding zorgt ervoor dat de opstahulp eenvoudig aan te passen is aan verschillende situaties en compatibel is met diverse andere producten en meubels. Het opklapbare zitframe met opklapbare zittingen maakt de opstahulp flexibel en makkelijk te gebruiken, wat bijdraagt aan het comfort van de cliënt en het gebruiksgemak voor de zorgverlener.

Het beoogd gebruik van de opstahulp is het verzorgen van transfers in een intramurale omgeving. Gebruik van de opstahulp is gericht op gebruik in professionele zorginstellingen, zoals een ziekenhuis of verpleeghuis.

Enkele voorbeelden van transfers zijn:

- Van en naar een toilet
- Van en naar een toilet/douchestoel
- Van een naar een (rol)stoel
- Van en naar een bed

De verwachte technische levensduur van de opstahulp is 10 jaar, mits voor reiniging en onderhoud de aanbevolen schema's worden aangehouden.



Om de opstahulp goed te kunnen gebruiken, is het belangrijk de waarschuwingen in acht te nemen en veiligheidsvoorschriften op te volgen.



Het is niet toegestaan zelfstandig aanpassingen te verrichten of accessoires te plaatsen op de opstahulp, anders dan de door de fabrikant aangeboden accessoires.

1.2. Veiligheid

Het niet naleven van de beschrijvingen en veiligheidsvoorschriften kan leiden tot gevaarlijke situaties. Lees deze daarom voor gebruik door.

Gebruik



- Voorafgaand aan het gebruik van de opstahulp dient u de beschikbare trainings- en instructievideo's te hebben bekeken.
- Breng de cliënt altijd op de hoogte van de handelingen die worden uitgevoerd tijdens het gebruik van de opstahulp.
- De opstahulp is niet geschikt om cliënten over grote afstanden te transporteren.
- Een cliënt op de opstahulp mag niet onbeheerd worden achtergelaten.
- Bij het verrijden van de opstahulp moet door de verzorger vast worden gehouden aan de hiervoor bestemde stang aan de bovenzijde.



- Het is niet toegestaan de opstahulp te belasten met een gewicht van meer dan 130 kg.
- Controleer voor gebruik uw omgeving op uitstekende delen en mogelijk gevaarlijke situaties.
- Controleer voorafgaand aan het plaatsen van de cliënt of de opstahulp op de rem staat.
- Zorg ervoor dat de cliënt zijn/haar voeten op de daarvoor bestemde voetplaat plaatst.
- Tijdens het verrijden van de opstahulp moet de cliënt altijd zo ver mogelijk naar voren op de voetplaat gaan staan, de schenen tegen de scheensteunen houden en tegen de zittingen leunen.
- Tijdens het verrijden van de opstahulp moet door de cliënt altijd vast worden gehouden aan (een van de) hiervoor bestemde stang(en).
- Rijd de opstahulp altijd achterwaarts over kleine obstakels heen.
- De opstahulp mag niet gebruikt worden op ongelijke en/of schuine ondergronden.
- De opstahulp mag niet gebruikt worden op een helling van meer dan 5°.
- De opstahulp mag alleen binnen gebruikt worden.
- De opstahulp is geschikt voor gebruik in natte ruimtes, maar mag niet in combinatie met stromend water gebruikt worden.
- De opstahulp moet worden gebruikt in een schone en nette werkomgeving.
- Het werken met de opstahulp is alleen toegestaan door daartoe aantoonbaar bevoegde personen.
- Laad de accu van de opstahulp op in een goed geventileerde en droge ruimte.
- Draagbare en mobiele radio frequente communicatiemiddelen kan medische apparaten beïnvloeden.
- De opstahulp zal niet gebruikt worden in combinatie met andere producten en accessoires dan beschreven in dit document. Mocht dit wel noodzakelijk zijn, dan zal er gekeken moeten worden of de opstahulp ook in deze configuratie normaal functioneert.

Onderhoud



- Bij beschadiging aan de oplader of het snoer moeten deze altijd worden vervangen.
- In verband met hygiëne moeten de PUR delen altijd vervangen worden bij beschadiging.
- De opstahulp dient minimaal 1 keer per jaar geïnspecteerd te worden op: beschadigingen, PUR delen, wielen, voetsteunen, scheensteunen, zitframe en werking.
- Het vervangen van constructieve delen van de opstahulp mag alleen worden gedaan door TechniCare geautoriseerde partijen en personen.
- Indien de opstahulp vervormd of hevig beschadigd is door foutief gebruik, transport, ondeskundig onderhoud of een ongeluk dient deze niet meer gebruikt te worden. Er moet dan contact op worden genomen met de leverancier.

1.3. Garantie

De producten van TechniCare hebben 24 maanden garantie, met uitzondering van de PUR delen. Op de wielen zit 12 maanden garantie.

Op onderdelen die aan slijtage onderhevig zijn zit geen garantie, tenzij er sprake is van constructie en/of materiaalfouten.

2. Product

2.1. Omgevingscondities

Gebruik

De klimaatcondities tijdens gebruik dienen binnen de volgende parameters te zijn:

Temperatuur: 15-40 °C (aanbevolen is ± 21 °C)

Luchtvochtigheid: 20-80%

Luchtdruk: 700-1060 hPa

Opslag en transport

Het product dient opgeslagen te worden in een koele en droge ruimte. De klimaatcondities van de ruimte dienen binnen de volgende parameters te zijn:

Temperatuur: 10-40 °C (aanbevolen is ± 21 °C)

Luchtvochtigheid: 20-80%

Luchtdruk: 700-1060 hPa

2.2. Ingebruikname

Instrueer de cliënt vooraf over de handelingen die u gaat uitvoeren.

Stap 1

Zet de opstahulp voor de cliënt. Gebruik indien nodig de handbediening om de horizontale verbreding te verstellen.

Stap 2

Zorg dat de zitkussens omhoog zijn gedraaid en klap indien nodig ook het zitframe omhoog.

Stap 3

Rijd de opstahulp zo dicht mogelijk bij de cliënt.

Stap 4

Zorg dat de opstahulp op beide wielen geremd is voor het plaatsen van de cliënt.

Stap 5

Laat de cliënt zijn/haar voeten zo ver mogelijk vooraan op de voetplaat zetten.

Stap 6

De cliënt kan nu opstaan door zich op te trekken aan de hiervoor bedoelde handvatten aan de bovenzijde van de opstahulp. De cliënt kan de handvatten overpakken om zich comfortabeler op te trekken.

Stap 7

Controleer of de scheenbenen van de cliënt steunen tegen de scheensteunen.

Stap 8

Laat de cliënt naar voren geleund staan (tegen het frame aan) en klap het zitframe omlaag, waarna ook de zittingen naar binnen gedraaid kunnen worden.

Stap 9

Laat de cliënt steunen tegen de zitkussens.

Stap 10

Haal de opstahulp van de rem af wanneer u deze wil verrijden over kleine afstanden.



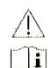
Stap 11

Zorg dat de opstahulp geremd is bij het uit laten stappen van de cliënt. Volg dezelfde stappen als bij het plaatsnemen van de cliënt.

2.3. Onderdelen

Op onderstaande afbeelding staan de verschillende delen van de opstahulp benoemd.



REF	000000	0000	CE
SN	000000	000000	
LOT	000000		TechniCare B.V. Nikkelstraat 24 2984 AM Ridderkerk www.technicare.nl
UDI	MD		
			



2.4. Technische gegevens

2.4.1. Materialen

Gedeelte	Materiaal
Frame	Staal met poedercoating
Zitframe	Staal met poedercoating
Zittingen en scheensteunen	PUR met binnenwerk van metaal
Kokers pootspreiding	Aluminium geanodiseerd
Wielen	Kunststof 2x dubbel geremd 2x ongeremd
Voetplaat	Staal met poedercoating en anti-slip materiaal

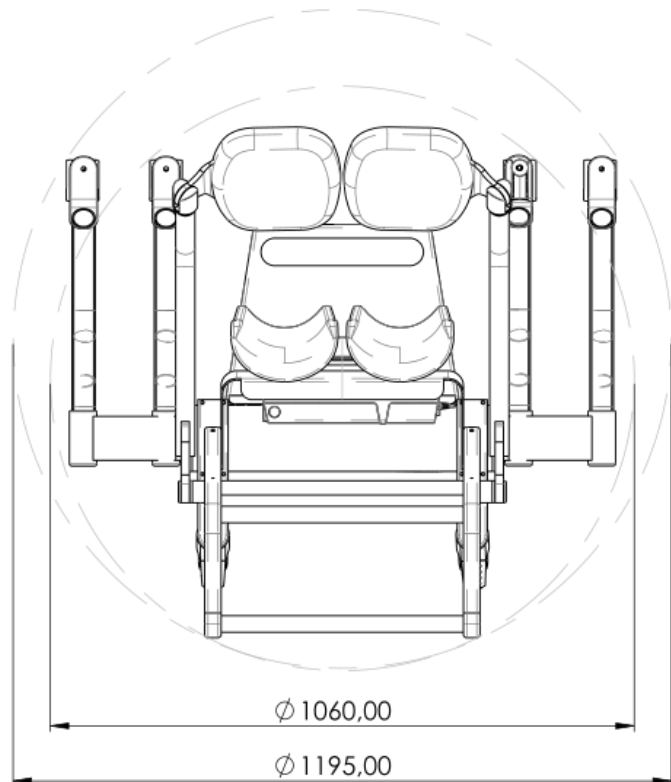
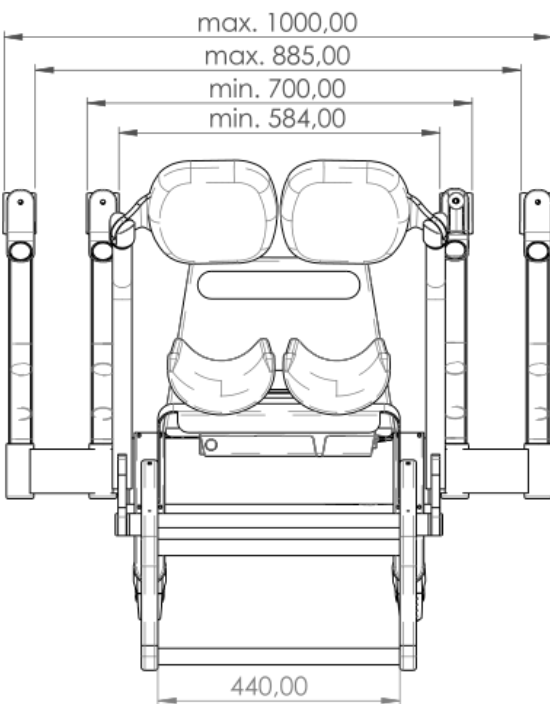
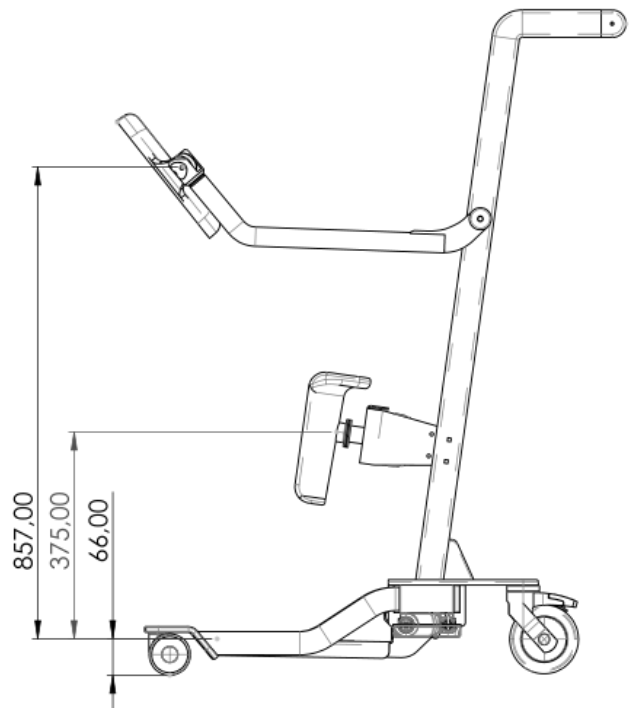
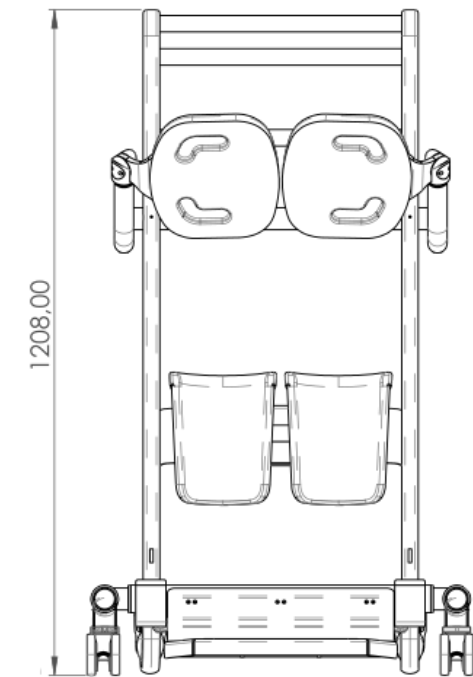
2.4.2. Specificaties

Specificaties	
Max. gebruiksgewicht	130 kg
Totale breedte minimaal	700 mm
Totale breedte maximaal	1000 mm
Binnenmaat pootspreiding minimaal	585 mm
Binnenmaat pootspreiding maximaal	885 mm
Zithoogte	857 mm
Zitbreedte	535 mm
Totale lengte	925 mm
Totale hoogte	1208 mm
Hoogte scheensteen	375 mm
Breedte voetplaat	412 mm
Lengte voetplaat	314 mm
Hoogte voetplaat vanaf grond	65 mm
Draaicirkel (pootspreiding minimaal)	1060 mm
Draaicirkel (pootspreiding maximaal)	1195 mm
Wielen	TENTE
Diameter wielen	125 en 75 mm
Remsysteem wielen	Twee dubbel geremde wielen
Gewicht (zonder verpakking)	55 kg

2.4.3. Elektrische gegevens

Elektrische gegevens	
Elektrische onderdelen	Linak
Veiligheidsnormen	IEC 60601-1
IP-waarde elektrische componenten	IPx4
Geluidsniveau	58,5 dB
Bescherming tegen elektrische schokken	klasse II, type B
Nominale ingangsspanning	100-240 V ~ externe lader
Frequentie	50/60 Hz
Uitgangsspanning	24 V, max. 400 mA
Nominale uitgangen	CH1, CH2
Inschakelduur	max. 2 min. gebruik (aan) en min. 18 minuten rust (uit)
Omgevingscondities	Gebruikstemperatuur: +5 °C to +40 °C Opslagtemperatuur: +10 °C to +40 °C Luchtvochtigheid: 20% to 80% - non-condensing Atmosferische druk: 700 to 1060 hPa Boven zee-niveau: max. 3000 meters
Type batterij	Linak Li-Ion
Batterijspanning	25,7 V
Batterijcapaciteit	2,85 Ah
Oplaadtijd	+/- 4 uur

2.4.4. Afmetingen



3. Functionaliteiten

3.1. Wielblokkering

- De opstahulp kan op de rem worden gezet door de rode lip op het wiel naar beneden te duwen.
- Om de opstahulp van de rem af te halen moet dezelfde rode lip van het wiel omhoog bewogen worden door deze met de voorkant van de voet op te liften.



- Zet altijd beide wielen op de rem wanneer u de stoel wilt blokkeren.

3.2. Zitframe en zitkussens

- Het zitframe is eenvoudig op te klappen en beweegt synchroon aan beide zijden.
- De zitkussens kunnen naar buiten worden gedraaid en het zitframe kan worden opgeklapt.
- Draai altijd eerst de zitkussens naar buiten voordat u het zitframe omhoog klapt.
- In volledig opgeklapte toestand zou het zitframe niet uit zichzelf moeten terugvallen.



- Bescherm de gebruiker bij het omhoog en omlaag klappen van het zitframe.
- Houd het zitframe goed vast tijdens het omhoog en omlaag klappen en laat het niet vallen om gevaarlijke situaties te voorkomen.
- Vermijd de scharnierpunten bij het omhoog en omlaag klappen van het zitframe om beknelling van de vingers te voorkomen. De scharnierpunten bevinden zich aan de buitenkant van het onderste handvat.
- Zorg ervoor dat er geen ledematen tussen het frame en het zitframe klem komen te zitten bij het omhoog en omlaag klappen van het zitframe.
- Het zitframe moet altijd naar beneden zijn geklapt wanneer de opstahulp wordt verreden.

3.3. Verrijden

- De opstahulp is geschikt om cliënten over korte afstanden te verplaatsen, bijvoorbeeld binnen een ruimte of tussen twee ruimtes.
- De opstahulp is niet geschikt als transporthulpmiddel voor langere afstanden.



- Tijdens het verrijden moet de verzorger de opstahulp altijd vasthouden aan de hiervoor bestemde duwstang aan de bovenzijde. Trekken of duwen op andere plekken kan schade veroorzaken en/of gevaarlijke situaties opleveren.
- Tijdens het verrijden moet de cliënt altijd vasthouden aan een van de hiervoor bestemde handvatten.
- De opstahulp moet altijd achterwaarts over kleine obstakels worden heen gereden, met de grote wielen eerst.
- Let op dat de opstahulp niet door een deurpost past wanneer de pootspreiding op de maximale breedte is ingesteld.

3.4. Scheensteunen verstellen

- De scheensteun van de opstahulp is te verstellen in diepte.
- Met behulp van gereedschap kan de scheensteun op de gewenste diepte worden gemonteerd. Dit mag alleen worden uitgevoerd door bevoegd technisch personeel.



- Zorg dat de scheensteunplaat altijd goed wordt vastgezet na het verstellen.

3.5. Bediening voetverbreding

Handbediening

- Bij de opstahulp zit een handbediening voor het bedienen van de voetverbreding.
- Op de sticker op de handbediening staat aangegeven met welke knop de poten naar binnen en buiten bewegen.
- De lampjes op de bovenkant van de handbediening geven aan hoe vol de accu is.
- Het lampje bij de sleutel op de handbediening geeft aan wanneer service benodigd is. Bekijk het hoofdstuk 'Probleemoplossing' of neem contact op met uw leverancier voor de juiste oplossing.



- Let op dat de opstahulp niet door een deurpost past wanneer deze op de maximale breedte is ingesteld.

Veiligheidsfuncties

- De opstahulp beschikt over een noodstopschakelaar voor noodgevallen. Deze bevindt zich aan de zijkant van de accu, achter de scheensteunen. Wanneer deze wordt ingedrukt, zal de opstahulp direct stoppen. Door de ronde knoppen aan de zijkant van de accu in te drukken schakelt de opstahulp weer in.
- Wanneer de handbediening niet meer werkt, kunnen de pijltjestoetsen op de controlebox gebruikt worden om de pootspreiding te bedienen.

3.6. Accu

- De opstahulp is voorzien van een waterdichte lichtgewicht lithium accu van Linak.
- De batterij indicator lampjes op de controlebox geven aan hoe vol de batterij van de opstahulp is.
- De accu kan worden opgeladen in een extern Linak oplaadstation.
- De accu kan worden afgenomen door de twee ronde knoppen beide zijden van de accu in te drukken.
- Wanneer alle lampjes vol zijn, kan de accu uit de lader en terug worden gezet op de opstahulp.
- De accu geeft een signaal wanneer service benodigd is. Bekijk het hoofdstuk 'Probleemoplossing' of neem contact op met uw leverancier voor de juiste oplossing.



- Zorg ervoor dat er altijd minimaal één batterij indicatie lampje groen gekleurd is voorafgaand aan de behandeling van de cliënt.

4. Reiniging en onderhoud

4.1. Reiniging

Reinigingsschema	
Na ieder gebruik	Frame en voetplaat reinigen met water en aangegeven schoonmaakmiddelen PUR schuim delen reinigen en desinfecteren

Desinfectantia

Wanneer u gebruik maakt van een desinfectant controleer dan altijd of uw product bij deze onderstaande lijst staat. Wanneer uw desinfectant niet in deze lijst staat, neemt u dan contact met ons op, zodat we uw schoonmaakmiddel kunnen controleren. Indien uw schoonmaakmiddel volstaat aan de vereisten, ontvangt u schriftelijk akkoord op het gebruik van uw schoonmaakmiddel. Overschrijd **nooit** de aangegeven dosering. Gebruik **geen** jodium.

Product naam	Hoeveelheid	Product naam	Hoeveelheid
Incidin Plus (Ecolab)	2%	Actichlor Plus (Ecolab)	1000 ppm
Kodan Tinktur Forte (Schulke)	Puur	Anios DDHS (Anios Laboratories)	Puur
Mikrobac Forte (Hartmann)	4%	B45 Orochemie)	Puur
Sodiumhypochlorite (Standaard)	1000 ppm	Bacillol 30 Foam (Hartmann)	Puur
Octenispert (spray) (Schulke)	Puur	Clinell Sporocidal Wipes (Garna Healthcare)	Puur
P3-topax 66 (Ecolab)	5%	Chlor-Clean tablets (Guest Medical)	1000 ppm
Sagrotan (spray) (Reckitt Benckiser)	Puur	Dettol (Reckitt Benckiser)	5%
Sanit P20 (Iberian Cleaning Expert)	Puur	Dismozon Pur (Hartmann)	4%
Spring (Kalle Original)	Puur	Formaldehyde (Pharmacy)	30%
Sprint 200 (Diversey)	2%	Germatol (Kiarah Chem)	5%
Suma Bac D10 (Johnson Diversey)	1%	Hansamed (spray) (Beiersdorf AG)	Puur
Surfa'Safe (Anios Laboratories)	Puur	Haz-Tabs (Guest Medical)	1000 ppm
Topmax 421 (Ecolab)	5%	Hibicet (Molnlycke Health Care)	Puur
Virkon (Du Pont)	10 g/l	Incidin Extra N (Ecolab)	2%
Volvone (Oyar)	40%		

4.2. Onderhoud

De fabrikant adviseert het volgende onderhoudsschema te hanteren. Bij afwijkingen en/of twijfel, neem contact op met uw leverancier.

Onderhoudsschema	
Na ieder gebruik	<ul style="list-style-type: none"> • Visuele controle of alle onderdelen aanwezig zijn • Visuele controle op schade
Wekelijks	<ul style="list-style-type: none"> • Wielen controleren op haren, stof en ander vuil; verwijderen waar nodig
Maandelijks	<ul style="list-style-type: none"> • Grondige controle op beschadigingen • Controleer of het product voldoet aan de gestelde eisen zoals in '2.2 Ingebruikname'
Jaarlijks	Uitvoeren van periodieke inspectie: <ul style="list-style-type: none"> • Controleer of de stickers leesbaar zijn • Controleer of de handleiding aanwezig is • Controleer het product op corrosie • Controleer of alle onderdelen vast zitten • Controleer of de scheensteunbevestiging vast zit • Controleer de PUR delen op beschadigingen (bij beschadiging vervangen) • Controleer de wielbevestiging en de remmen • Controleer of alle vier de wielen de grond raken • Controleer of de rem lip intact is • Controleer het zitframe op werking, beschadiging, corrosie en speling • Controleer of het zitframe evenwijdig staat • Controleer de voetplaat op beschadiging

4.3. Vervangingsadvies onderdelen

Onderdeel	Vervangingsadvies
Zitkussen	Indien nodig
Scheensteunkussen	Indien nodig
Voetplaat	Indien nodig
Wielen	Indien nodig
Accu	4 jaar

Vraag bij uw leverancier de mogelijkheden na omtrent de reserveonderdelen lijst.

5. Probleemoplossing

Hieronder worden de meest voorkomende problemen benoemd met mogelijke oplossingen. Als uw probleem niet in onderstaande lijst staat, kunt u contact opnemen met uw leverancier.

Probleem	Mogelijke oplossing
Het product reageert niet op de handbediening	Controleer of de noodstop is gedeactiveerd
	Controleer de status van de accu
	Controleer of de accu juist is aangesloten
	Controleer of het handbedieningsnoer juist is aangesloten
	Controleer de aansluiting van andere draden
	Controleer of het service lampje brandt
	Controleer of het product reageert op de knoppen op de controlebox
	Neem contact op met uw leverancier voor service
Het product reageert niet op de controlebox	Controleer of de noodstop is gedeactiveerd
	Controleer de status van de accu
	Controleer of de accu juist is aangesloten
	Controleer de aansluiting van andere draden
	Controleer of het service lampje brandt
	Neem contact op met uw leverancier voor service
Het product laadt niet op	Controleer of de noodstop is gedeactiveerd
	Controleer of de accu juist is aangesloten
	Neem contact op met uw leverancier voor service
Het product maakt ongewone geluiden (kraken, zoemen, etc.)	Neem contact op met uw leverancier voor service
Het product kan niet worden verplaatst	Controleer of de remmen zijn ontgrendeld
	Controleer of de wielen schoon en intact zijn
	Neem contact op met uw leverancier voor service

Indien bovenstaande problemen aanhouden, stop dan onmiddellijk met het gebruik van het product en neem contact op met uw leverancier voor verdere instructies.

Versiebeheer

Versie	Datum	Wijziging
1.0 (nieuw)	30-05-2024	Eerste versie

TechniCare

TechniCare Ridderkerk B.V.
Nikkelstraat 24
2984AM Ridderkerk
+31 (0)85 0870 421
info@technicare.nl

www.technicare.nl

